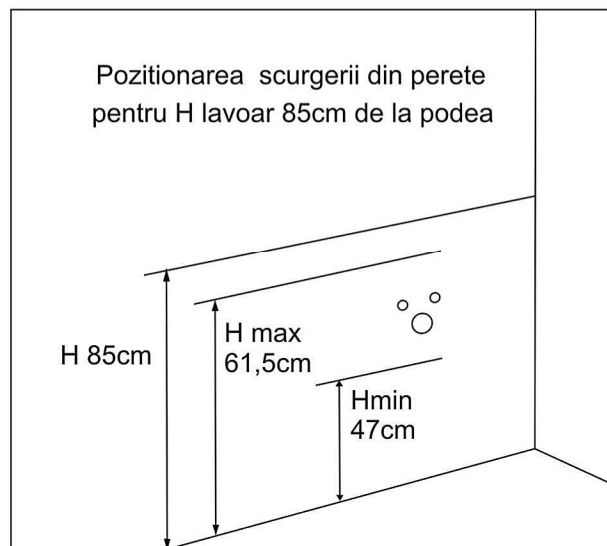
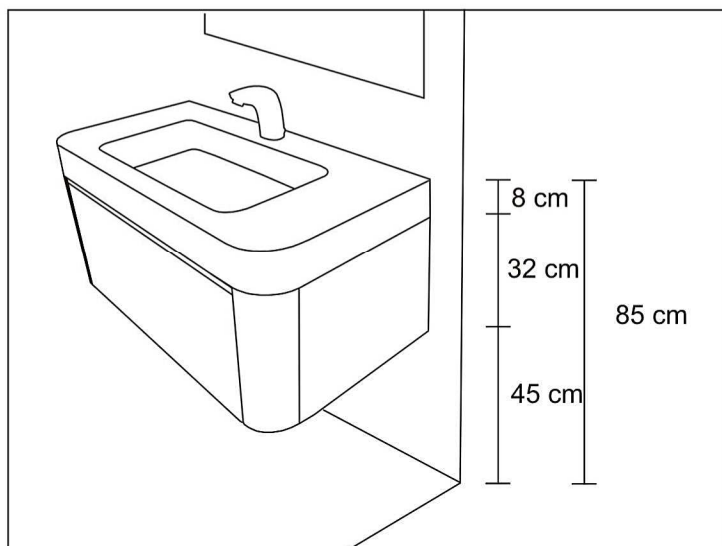


Instructiuni fixare mobilier SOFT

ATENTIE!:

Mobilierul SOFT 60 / SOFT 80 este suspendat. Lavoarul KUMA este un lavoar greu si necesita ca peretele sa fie din zidarie sau, in cazul in care este din rigips, sa fie consolidat pe montanti.

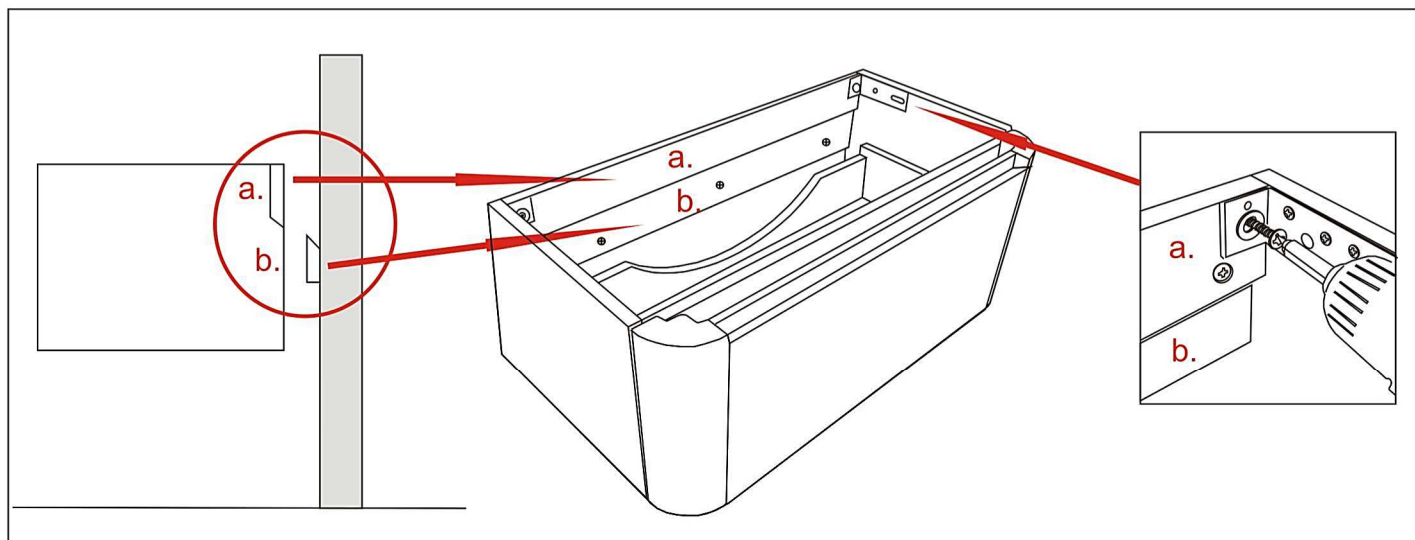
Inaltimea de la podea la care se fixeaza de regula lavoarul este de aprox 85cm.



Sistemul de fixare este unul simplu si eficient si consta in doua placi de lemn, fiecare cu cate o muchie in unghi ascutit:

- o placa H10cm este integrata din faza de asamblare in corpul de mobilier
- o placa H8cm libera, care se fixeaza cu holsuruburi si dibluri in perete

Placa de perete (b.) se va fixa cu unghiul ascutit orientat in sus si spre exteriorul peretelui



ETAPELE MONTAJULUI:

- Se fixeaza placa de lemn libera pe perete cu holsuruburi si dibluri (minim 3 puncte de prindere)
- Se „agata” mobilierul folosind cele doua placi de lemn
- Se prinde masca pe perete cu holsuruburi care trec prin cele doua L-uri metalice cu care este prevazuta masca.
- Se dau cateva puncte de silicon pe muchiile lateralelor mobilierului
- Se aseaza lavoarul